

HAZET-WERK

HÖCHSTE TECHNOLOGIE IN DER WERKZEUGFERTIGUNG SEIT 1868
HIGHEST TECHNOLOGY IN TOOL MANUFACTURE SINCE 1868



*Geniales Werkzeug
Ingenious Tools*



Betriebsanleitung

Adaptring VW T 5

**4934-
8507**

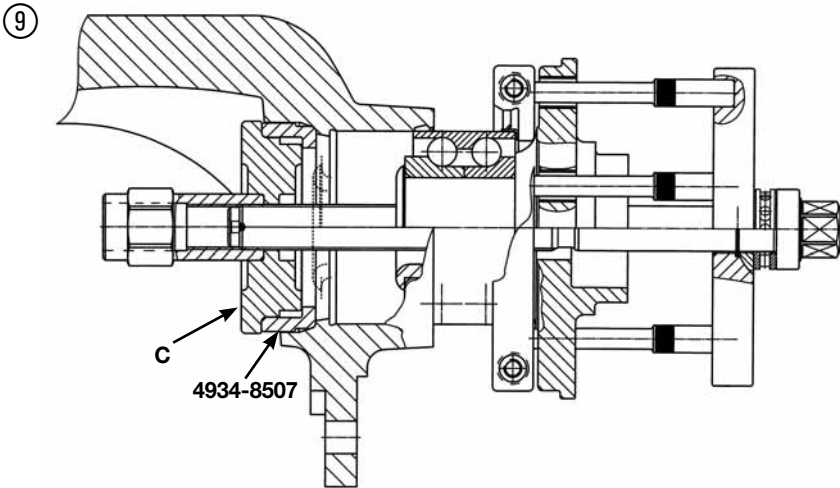
Operating Instructions

Adaptring VW T 5



4934-8507 AH

Verwendung des Adapterringes 4934-8507 mit der Druckscheibe C 4934-8506 beim Einbau der Radnaben-/Radlagereinheit an der Hinterachse am VW T 5. Bild 9



Auf den Fotos unten sieht man, wie die Stützringe 4934-8504 bzw. -8505 nach dem Gussgrat der Hinterachse ausgerichtet werden müssen.

Ausbau

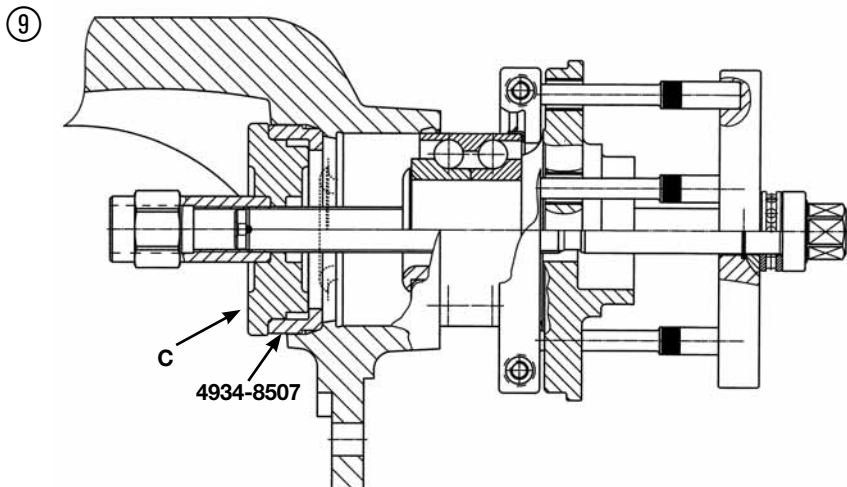


Einbau



Bei Betätigung nicht in die Vorrichtung greifen!
Vor jedem Gebrauch die Gewindespindel 4930-1 fetten!

Use of the adapter ring 4934-8507 with thrust plate C 4934-8506 for the installation of the Wheel Hub / Wheel Bearing at the rear axle of VW T 5. Figure 9



The pictures below show the correct alignment of the thrust rings 4934-8504 or -8505 with the flash of the rear axle.

Removal



Installation



During operation do not reach into extractor device!
Lubricate the threaded spindle 4930-1 before each use!

HAZET-WERK - Hermann Zerver GmbH & Co. KG

✉ 10 04 61 • D-42804 Remscheid • Germany • ☎ +49 (0) 21 91 / 7 92-0

☎ +49 (0) 21 91 / 7 92-375 (Deutschland) -400 (International) • 🌐 hazet.de • ✉ info@hazet.de