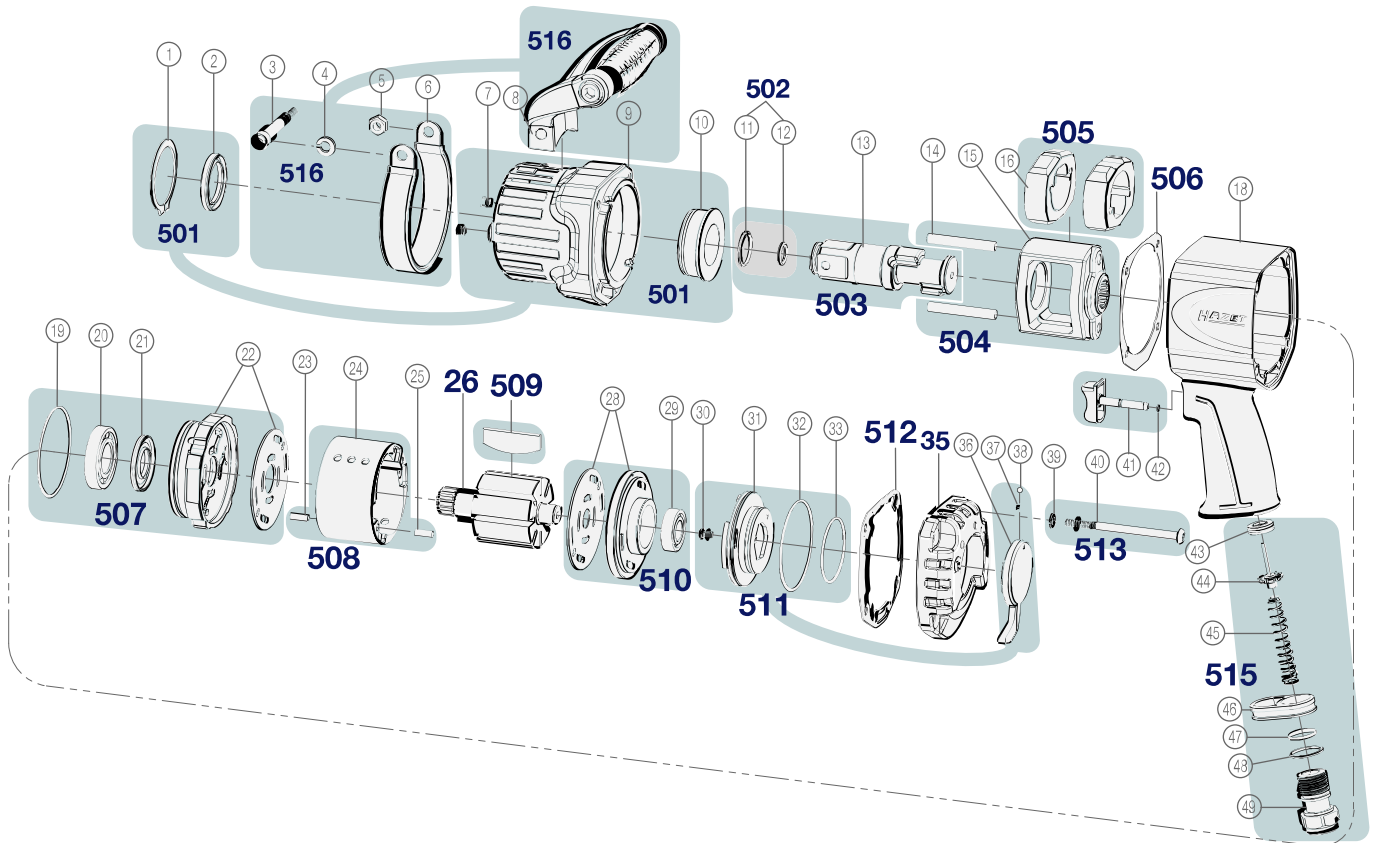



Ersatzteile 9014 TT

Spare parts · Pièces de rechange



Pos	HAZET No.	Bezeichnung	Designation	Désignation	
26	9013 TT-01	Rotor · Inhalt: 26	Rotor · Contents: 26	Rotor · Contenu : 26	1
35	9013 TT-015	Gehäuse · hinten · Inhalt: 28 · 29	Housing · rear · Contents: 28 · 29	Boîtier · arrière · Contenu : 28 · 29	1
501	9014 TT-02/6	Gehäusekopf · vorne · Inhalt: 41 · 42	Housing top · front · Contents: 41 · 42	Tête de boîtier · avant · Contenu : 41 · 42	6
502	9014 TT-04/2	Ring Satz · Inhalt: 43 · 44 · 45 · 46 · 47 · 48 · 49	Ring set · Contents: 43 · 44 · 45 · 46 · 47 · 48 · 49	Jeu de bagues · Contenu : 43 · 44 · 45 · 46 · 47 · 48 · 49	2
503	9014 TT-05/3	Vierkant mit Ring Satz · Inhalt: 3 · 4 · 5 · 6 · 8	Square with ring set · Contents: 3 · 4 · 5 · 6 · 8	Carré avec jeu de bagues · Contenu : 3 · 4 · 5 · 6 · 8	3
504	9013 TT-06/3	Schlagwerk-Gehäuse · Inhalt: 14 (2x) · 15	Striking mechanism housing · Contents: 14 (2x) · 15	Boîtier de mécanisme de frappe · Contenu : 14 (2x) · 15	3
505	9013 TT-07/2	Hammer Satz · Inhalt: 16 (2x)	Hammer set · Contents: 16 (2x)	Jeu de marteaux · Contenu : 16 (2x)	2
506	9013 TT-08/5	Gehäusedichtung · vorne · Inhalt: 17 (5x)	Housing seal · front · Contents: 17 (5x)	Joint de boîtier · avant · Contenu : 17 (5x)	5
507	9013 TT-09/5	Lagerplatte · vorne · Inhalt: 34 (5x)	Bearing plate · front · Contents: 34 (5x)	Plaque d'appui · avant · Contenu : 34 (5x)	5
508	9013 TT-010/3	Zylinder · Inhalt: 23 · 24 · 25	Cylinder · Contents: 23 · 24 · 25	Vérin · Contenu : 23 · 24 · 25	3

Pos	HAZET No.	Bezeichnung	Designation	Désignation	
509	9013 TT-011/8	Lamellen Satz · Inhalt: 27 (8x)	Blades set · Contents: 27 (8x)	Jeu de lamelles · Contenu : 27 (8x)	8
510	9013 TT-012/2	Lagerplatte · hinten · Inhalt: 28 · 29	Bearing plate · rear · Contents: 28 · 29	Plaque d'appui · arrière · Contenu : 28 · 29	3
511	9013 TT-013/7	Steuerungsventil · Inhalt: 27 (8x)	Control valve · Contents: 27 (8x)	Valve de commande · Contenu : 27 (8x)	7
512	9013 TT-014/5	Gehäusedichtung · hinten · Inhalt: 34 (5x)	Housing seal · rear · Contents: 34 (5x)	Joint de boîtier · arrière · Contenu : 34 (5x)	5
513	9013 TT-016/8	Gehäuseschraube · Inhalt: 39 (4x) · 40 (4x)	Housing screw · Contents: 39 (4x) · 40 (4x)	Vis de boîtier · Contenu : 39 (4x) · 40 (4x)	8
514	9013 TT-017/2	Abzughebel · Inhalt: 41 · 42	Trigger · Contents: 41 · 42	Levier de tirage · Contenu : 41 · 42	2
515	9014 TT-018/7	Ventileinheit · Inhalt: 39 (4x) · 40 (4x)	Valve unit · Contents: 39 (4x) · 40 (4x)	Unité de soupape · Contenu : 39 (4x) · 40 (4x)	7
516	9013 TT-019/5	Handgriff · Inhalt: 3 · 4 · 5 · 6 · 8	handle · Contents: 3 · 4 · 5 · 6 · 8	Poignée · Contenu : 3 · 4 · 5 · 6 · 8	5



DE

HAZET Service online:
www.hazet.de/de/home/service/



EN



DE

HAZET Ersatzteil-Shop
HAZET Spare-parts-shop:
www.hazet.de/ersatzteil-shop



EN

Zur Bestellung und für Rückfragen wenden Sie Sich bitte an unsere Service-Abteilung
For Orders and questions please refer to our service-centre
☎ +49 (0) 21 91 / 7 92 355 · ✉ service-center@hazet.de

HAZET-WERK – Hermann Zerver GmbH & Co. KG · ☒ 10 04 61 · 42804 REMSCHEID
☛ Güldenwerther Bahnhofstrasse 25 – 29 · 42857 REMSCHEID · GERMANY