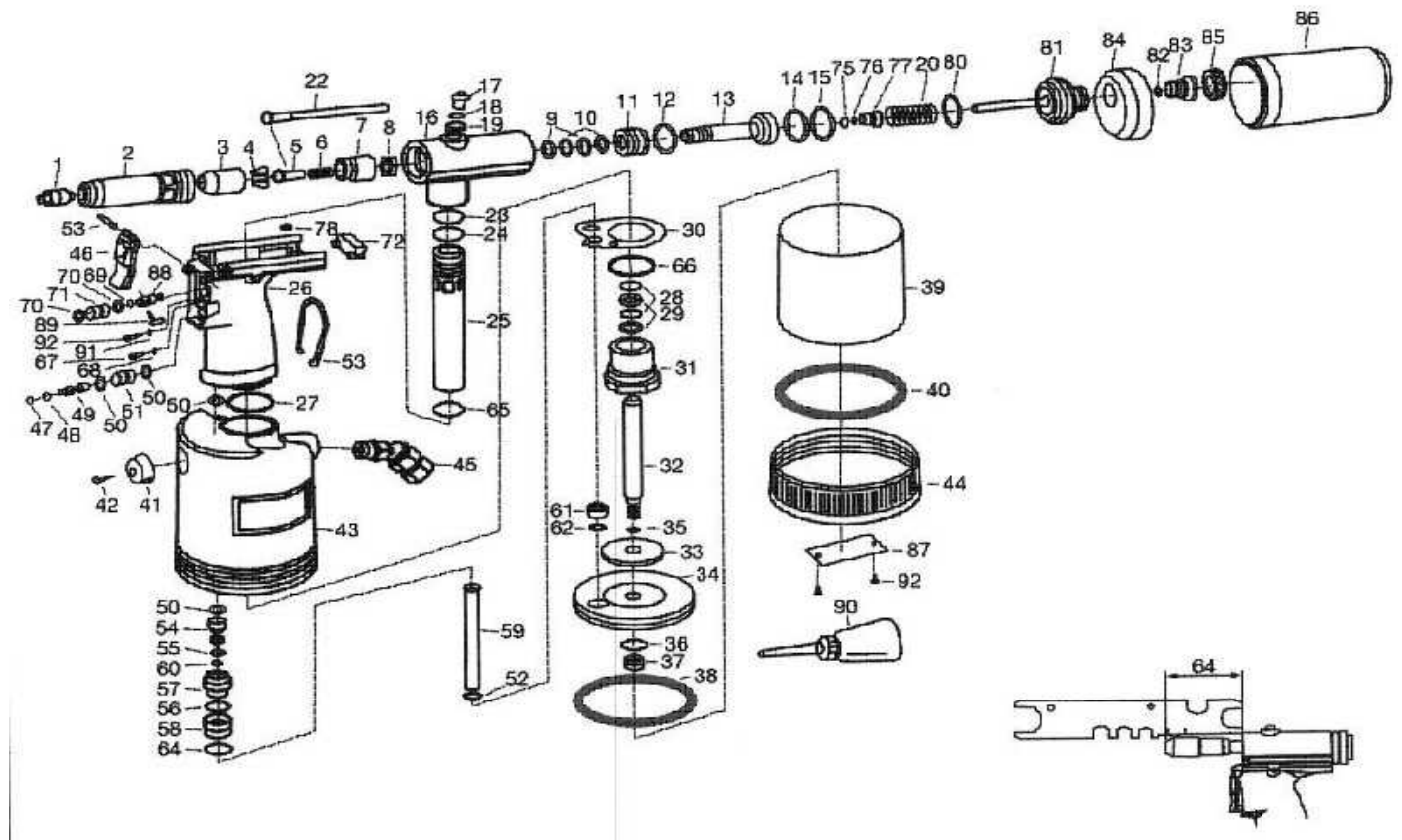


9037-1-Ersatzteile



ITEM	PARTS NAME	Service-Nr.	HAZET-Material (SAP)	Artikelbezeichnung	Anzahl
1A	3/16" Nosepiece	603051	120738	Mundstück 3/16"	
1B	1/8" Nosepiece	603142	120737	Mundstück 1/8"	
1C	5/32" Nosepiece	603143	120739	Mundstück 5/32"	
2	Head	603052		Kopf	
3	Jaw Housing	603053		Futterbackengehäuse	
4	Jaws (3pcs/set)	603054	120736	Futterbacken	(3 Stück / Satz)
5	Pusher Tube	603055		Stosstange-5	
6	Spring	603056		Feder	
7	Jaw Housing Coupler	603057		Verbindungsstück für Futterbackengehäuse	
8	Nut	603058		Mutter-8	
9	X-Ring Washer (2)	603059		Unterlegscheibe-9	2
10	X-Ring Seal (2)	603060		Dichtring-10	2
13	Hydraulic Plunger	603063		Hydraulische Kolbenstange	
14	O-Ring Seal	603064		Dichtring-14	
15	O-Ring Washer	603065		O-Ring Wellenscheibe	
16	Hydraulic Section	603066		Hydraulische Ebene	
17	Oil Plug	603067		Ölabsperrhahn	
18	O-Ring Seal	603068		Dichtring-18	
19	Fill Washer	603069		Füllwellenscheibe	
20	Hyd. Return Spring	603070		Hydr. Rückholfeder	
22	Pusher Tube	603151		Stosstange-22	
23	O-Ring	603071		O-Ring-23	
24	O-Ring	603072		O-Ring-24	
25	Valve Pipe	603073		Ventilrohr	
26	Hydraulic Handle	603074		Griff	
27	O-Ring Seal	603075		Dichtring-27	
28	X-Ring Seal (2)	603076		Dichtring-28	2
29	O-Ring Washer (2)	603077		Unterlegscheibe-29	2
30	Pipe Washer	603078		Rohrwellenscheibe	
31	Screw Plug	603079		Schraubstopfen	
32	Plunger Rod	603080		Kolbenstange	
33	Cushion	603081		Dämpfer	
34	Piston	603082		Kolben	
35	O-Ring Seal	603083		Dichtring-35	
36	Washer	603084		Wellenscheibe-36	
37	Nut	603085		Mutter-37	
38	O-Ring Seal	603086		Dichtring-38	
39	Cylinder Cup	603087		Außenzylinder	
40	O-Ring Seal	603088		Dichtring-40	
41	Exhaust Cap	603089		Abluftabdeckkappe	
42	Screw	603090		Schraube-42	
43	Cylinder Body	603091		Zylinderkörper	
44	Cylinder Cap	603092		Zylinderabdeckkappe	
45	Universal Joint	603144		Universalgelenk	
46	Trigger	603093		Auslösehebel	
47	O-Ring Seal	603094		Dichtring-47	
48	O-Ring Seal	603095		Dichtring-48	
49	Trigger Stem	603096		Auslöseschaft	
50	O-Ring Seal (4)	603097		Dichtring-50	4

ITEM	PARTS NAME	Service-Nr.	HAZET-Material (SAP)	Artikelbezeichnung	Anzahl
51	Trigger Bush	603098		Auslösebuchse	
52	Rubber Washer	603099		Gummiwellenscheibe-52	
53	Hanging Ring	603145		Hängebügel	
54	Throttle Valve	603100		Drosselklappe	
55	O-Ring	603101		O-Ring-55	
56	O-Ring Seal	603102		Dichtring-56	
57	Upper Bush	603103		obere Buchse	
58	Lower Bush	603104		untere Buchse	
59	Valve Tube	603105		Röhrenkolben	
60	O-Ring	603106		O-Ring-60	
61	Bush	603107		Buchse	
62	O-Ring	603108		O-Ring-62	
63	Roll Pin	603109		Spannstift	
64	O-Ring Seal	603110		Dichtring-64	
65	O-Ring Seal	603111		Dichtring-65	
66	O-Ring Seal	603112		Dichtring-66	
67	Screw	603113		Schraube-67	
68	Washer	603114		Wellenscheibe-68	
69	O-Ring	603115		O-Ring-69	
70	O-Ring (2)	603116		O-Ring-70	2
71	Valve Bush	603117		Ventilbuchse	
72	Rubber Plug	603118		Gummipfropfen	
75	O-Ring	603119		O-Ring-75	
76	O-Ring	603120		O-Ring-76	
77	Bush Screw	603121		Buchsenschraube	
78	Rubber Washer	603122		Gummiwellenscheibe-78	
80	O-Ring	603123		O-Ring-80	
81	Screw Plug w/Tube	603124		Schraubstopfen mit Anschluß	
82	O-Ring	603125		O-Ring-82	
83	Regulator	603126		Regulierer	
84	Cap	603127		Abdeckkappe	
85	Nut	603128		Mutter-85	
86	Mandrel Bottle Ass'y	603129		Auffangbehälter für Restdorne	
88	Valve Stem	603131		Ventilschaft	
89	Lever	603132		Hebel	
90	Oil Filter	603146		Ölkännchen	
91	Washer	603133		Wellenscheibe-91	
92	Screw	603134		Schraube-92	
93	Pin	603292		Stift-93	
	Wrench*optional	603147		Schlüssel*optional	

Alle Positionen, die keine Material-Nr. haben, sind nur noch über den HAZET-Service zu bestellen