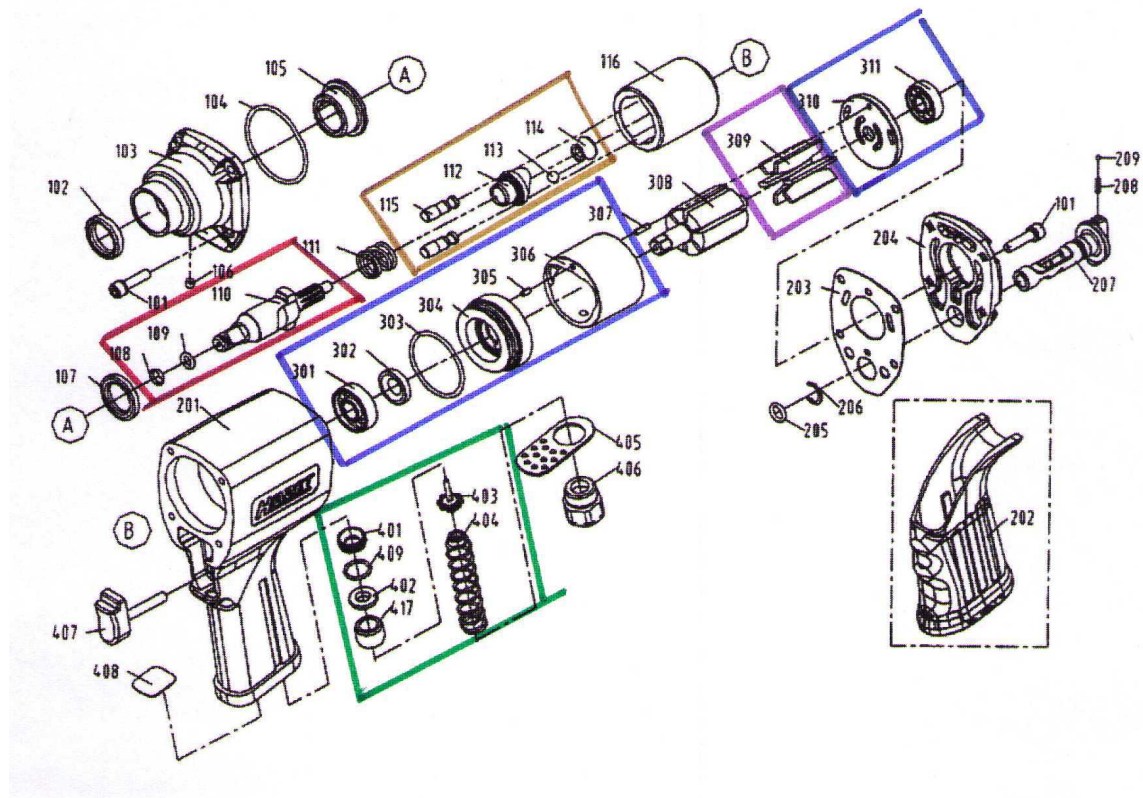


9011MG

Ersatzteil-Sätze



500	Pos.108, 109, 110	Vierkant kpl.	9011MG-01/3
501	Pos. 112, 1163, 114, 115 (2x)	Stiftschlagwerk	9011MG-01/5
502	Pos. 301, 302, 303, 304, 305, 306, 310, 311	Zylindereinheit	9011MG-01/8
503	309 (6x)	Lamellen	9011MG-01/6
504	401, 402, 403, 404, 409, 417	Ventileinheit	9011MG-02/6
505	108, 109	Ring-Set	9011MG-01/2

ITEM	PARTS NAME	Service-Nr.	HAZET-Material (SAP)	Artikelbezeichnung	Anzahl
101	BOLT ASSY	601206	120467	Gehäuseschraube	Set a 4 Stk.
102	OIL SEAL	601207		Dichtungsring	
103	HAMMER CASE	601208		Schlagwerkgehäuse	
104	O - RING	601209		O-Ring	
105	HAMMER CAGE BUSHING	601210		Schlagwerkbuchse	
106	HEX.SOC.HD.SCREW	601211		Schraube	
107	WASHER	601212		Scheibe	
111	SPRING	601216		Feder	
116	HAMMER FRAME	601221		Schlagwerkkorb	
201	HOUSING	601222		Gehäuse	
202	HANDLE GRIP	601223		Handgriff	
203	GASKET	601224	120465	Dichtungsring	
204	REAR COVER	601225		Gehäuseabdeckung-hinten	
205	O - RING	601226		O-Ring	
206	CTW - RING	601227		Sicherungsring	
207	REVERSE VALVE	601228		Steuerungsventil	
208	SPRING	601229		Feder	
209	STEEL BALL	601230		Kugel	
307	SPRING PIN	601237		Stift	
308	ROTOR	601238		Rotor	
405	EXHAUST DEFLECTOR	601246		Luftleitblech	
406	AIR INLET	601247		Lufteinlaß	
407	TRIGGER UNIT	601248		Abzugshebel	
408	MUFFLER	601249		Auslaßsieb	
500	Anvil	603208	9011MG-01/3	Vierkant	
501	Hammer-Set	603210	9011MG-01/5	Stiftschlagwerk	
502	Cylinder-Set	603207	9011MG-01/8	Zylindereinheit	
503	Blades	603209	9011MG-01/6	Lamellen	
504	Valve-Set	603206	9011MG-02/6	Ventileinheit	
505	Ring-Set		9011MG-01/2	Ringset	

Alle Positionen, die keine Material-Nr. haben, sind nur noch über den HAZET-Service zu bestellen