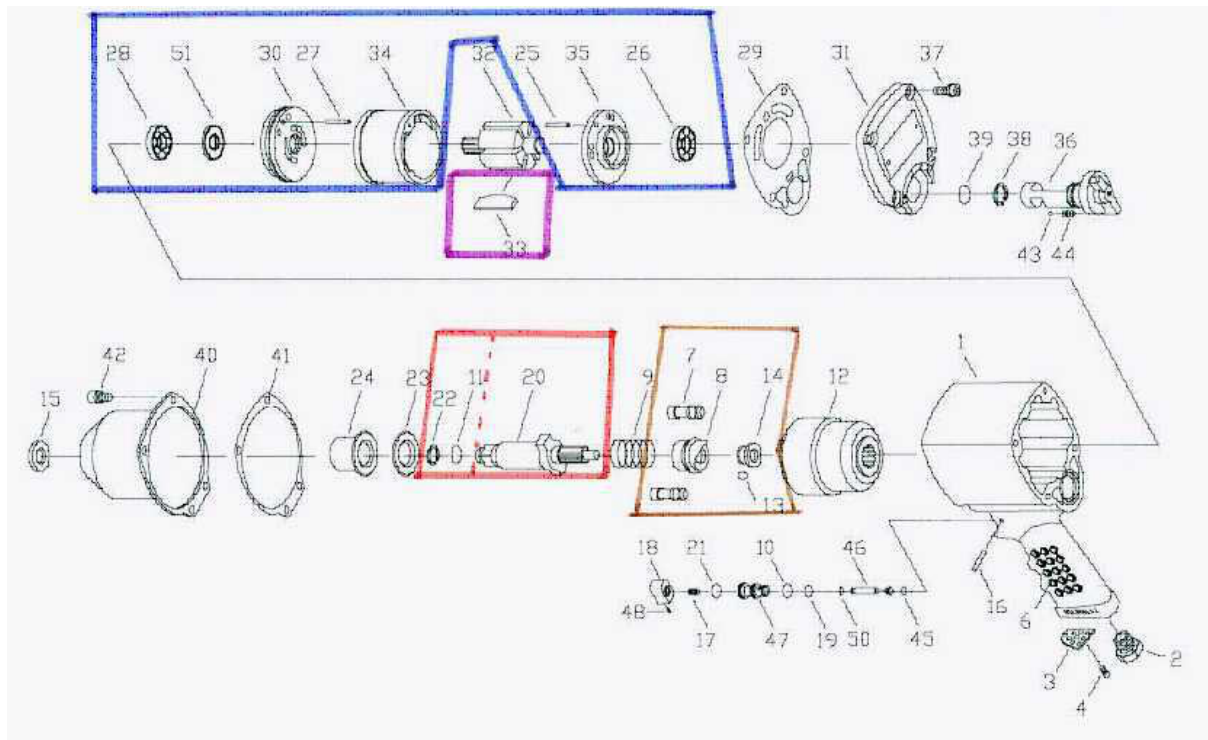


9013 SPC

Ersatzteil-Sätze



500	Pos.11, 20, 22	Vierkant	9013SPC-01/3
501	Pos. 25, 26, 27, 28, 30, 34, 35, 51	Zylindereinheit	9013SPC-01/7
502	Pos. 33 (6)	Lamellen	9013SPC-01/6
503	Pos. 7, 8, 13, 14	Stiftschlagwerk	9013SPC-01/5
504	Pos. 11, 22	Ring-Set	9013SPC-01/2

ITEM	PARTS NAME	Service-Nr.	HAZET-Material (SAP)	Artikelbezeichnung	Anzahl
1	Housing	603401		Gehäuse	
	Valve Sleeve			Ventilabstandshülse	
2	Air Inlet	603511		Druckluftzufuhr	
3	Exhaust Deflector	603415		Abluftring	
4	Screw	603414		Schraube	
6	Rubber Grip	603306		Gummigriff	
9	Spring	603378		Feder-9	
10	O-Ring	603379		O-Ring-10	
12	Hammer Cage			Schlagwerkgehäuse	
15	Oil Seal	603402		Ölabdichtung	
16	Sping Pin	603464		Federstift	
17	Sping	603424		Feder-17	
18	Trigger	603425		Auslösehebel	
19	O-Ring	603380		O-Ring-19	
21	O-Ring	603465		O-Ring-21	
23	Spacer	603476		Distanzscheibe	
24	Bushing	603581		Buchse	
29	Gasket	603281		Dichtung-29	
31	Rear Cover	603784		Hintere Gehäuseabdeckung	
32	Rotor	603404		Rotor	
36	Regulator Knob	603785		Regulierdrehknopf	
37	Screw&Spring Washer			Schrauben&Federscheibe-37	4
38	Inverted Retaining Ring			Sicherungsring	
39	O-Ring			O-Ring-39	
40	Housing Cover	603391		Gehäuseabdeckung	
41	Gasket	603282		Dichtung-41	
42	Screw&Spring Washer		120534	Schrauben&Federscheibe-37+42	Set a´ 4 Stk.
43	Steel Ball	603786		Kugel-43	
44	Spring	603787		Feder-44	
45	O-Ring	603392		O-Ring-45	
46	Valve Stem	603393		Ventilschaft	
47	Valve Bushing	603394		Ventilbuchse	
48	Set Screw	603403		Stellschraube	
50	O-Ring	603395		O-Ring-50	
51	Oil Seal			Ölabdichtung	
500	Anvil	603277	9013SPC-01/3	Vierkant	
501	Cylinder-Set	603276	9013SPC-01/7	Zylindereinheit	
502	Blades	603278	9013SPC-01/6	Lamellen	
503	Hammer-Set	603279	9013SPC-01/5	Stiftschlagwerk	
504	Ring-Set		9013SPC-01/2	Ring-Set	

Alle Positionen, die keine Material-Nr. haben, sind nur noch über den HAZET-Service zu bestellen

Service-Nrn. werden bei Bedarf angelegt.