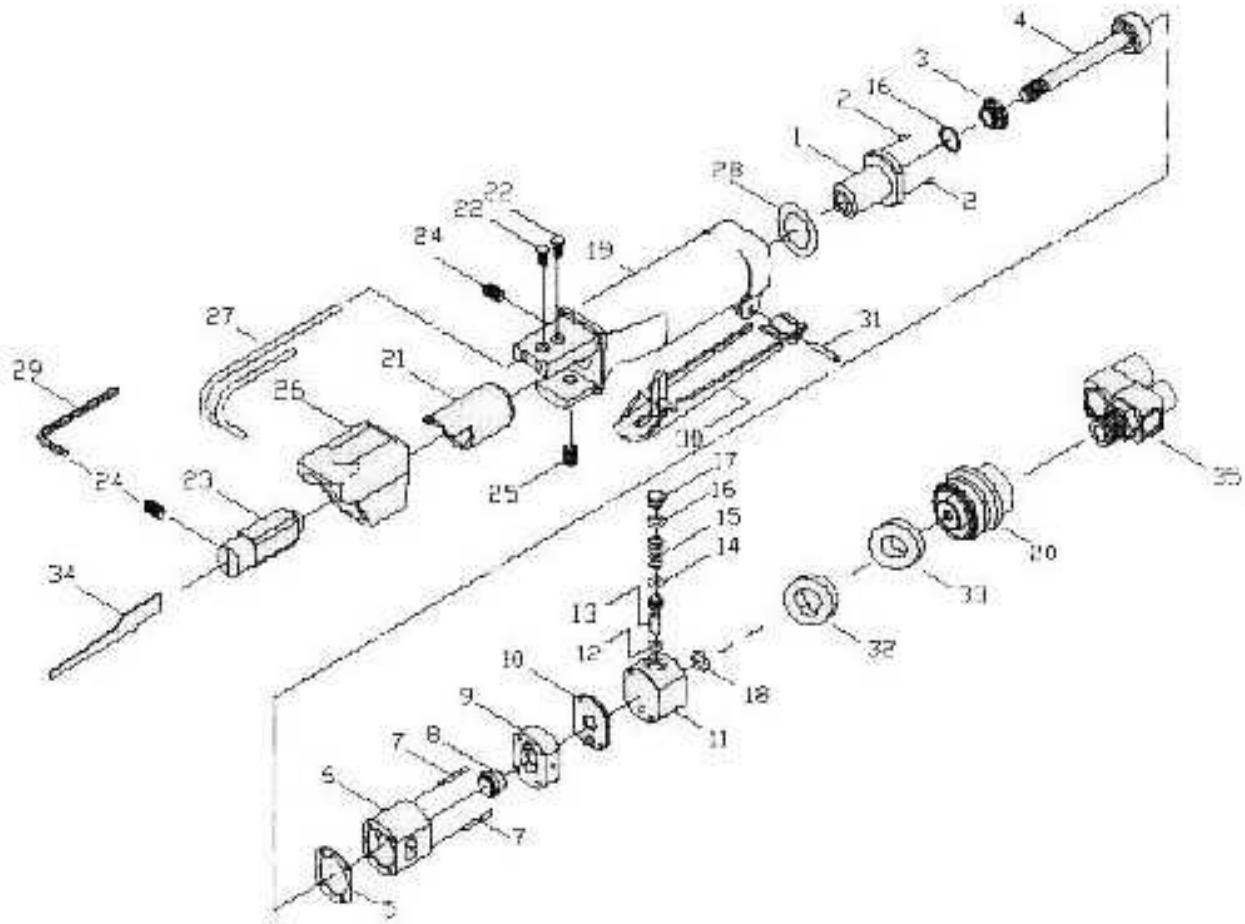


9034-1-Ersatzteile



ITEM	PARTS NAME	Service-Nr.	HAZET-Material (SAP)	Artikelbezeichnung	Anzahl
1	Cylinder Head Ass'y	602325		Zylinderkopfbaugruppe	
2	Front Dowel Pin (2)	602326	120712	Vorderer Zylinderstift	Set a´ 2 Stk.
3	Bumper	602327	120708	Stoßfänger	
4	Piston Ass'y	602328	120700	Kolben-Baugruppe	
5	Gasket	602329	120697	Dichtung	
6	Cylinder	602330		Zylinder	
7	Rear Dowel Pin (2)	602331	120698	Hinterer Zylinderstift	Set a´ 2 Stk.
8	Automatic Valve	602332	120696	Automatikventil	
9	Valve Chest	602333	120710	Ventilkasten	
10	Valve Seat	602334		Ventilsitz	
11	Throttle Valve Case	602335		Drosselklappengehäuse	
12	O-Ring	602336	120701	O-Ring	
13	Valve Stem	602337		Ventilschaft	
14	O-Ring	602338	120702	O-Ring	
15	Spring	602339		Feder	
16	O-Ring (2)	602340	120703	O-Ring	Set a´ 2 Stk.
17	Throttle Valve Cap	602341		Drosselklappendeckel	
18	O-Ring	602342		O-Ring	
19	Handle	602343		Griff	
20	Throttle Arbor	602344		Drosselwelle	
21	Sliding Liner	602345		Buchse	
22	Pan Screw (2)	602346		Zylinderkopfschraube	2
23	Blade Holder Ass'y	602347	120699	Klingenhalter-Baugruppe	
24	Set Screw (2)	602348	120707	Stellschraube	Set a´ 2 Stk.
25	Set Screw	602349		Stellschraube	
26	Protect Cover	602350	120706	Schutzhaube	
27	Holder	602351		Halter	
28	Gasket - Front	602352	120711	Vordere Dichtung	
29	3mm Hex Wrench	602353		3mm Inbusschlüssel	
30	Safety Lever Ass'y	602354		Sicherheitshebel-Baugruppe	
31	Spring Pin	602355		Federstift	
32	Muffler Cap	602356	120705	Schalldämpferklappe	
33	Muffler	602357	120704	Schalldämpfer	
34	Saw Blade-18T	602358		Sägeblatt-18T	
	Saw Blade-24T	602359		Sägeblatt-24T	
	Saw Blade-32T	602360		Sägeblatt-32T	
35	Universal Joint (Opt.)	602361	120709	Universalgelenk	

Alle Positionen, die keine Material-Nr. haben, sind nur noch über den HAZET-Service zu bestellen