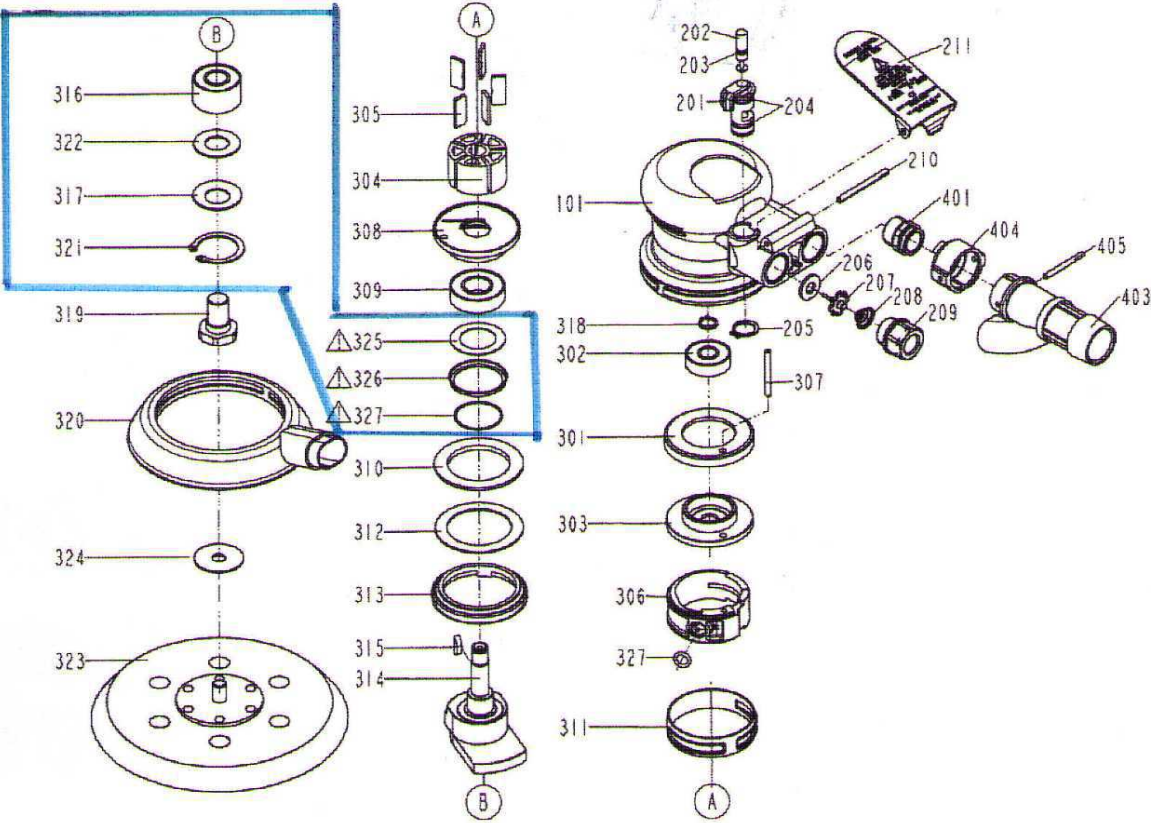


9033-2

Ersatzteil-Sätze



500	Pos.316, 317, 321, 322, 325, 326, 327	Lager	9033-02/7
-----	---------------------------------------	-------	-----------

ITEM	PARTS NAME	Service-Nr.	HAZET-Material (SAP)	Artikelbezeichnung	Anzahl
101	HOUSING			Gehäuse	
201	REGULATOR	603788		Regler	
202	VALVE STEM	603789		Ventilschaft	
203	O - RING	603790		O-Ring-203	
204	O - RING	603801		O-Ring-204	
205	S - RING	603802		S-Ring	
206	SEAL			Dichtring	
207	TIP VALVE			Ventil	
208	CONICAL SPRING			Kegelfeder	
209	AIR INLET			Druckluftzufuhr	
210	SPRING PIN			Federstift	
211	TRIGGER			Auslösehebel	
301	FRONT RING			vorderer Ring	
302	BEARING	603803		Lager-302 -629Z	
303	FRONT BEARING PLATE			vordere Lagerscheibe	
304	ROTOR	603307		Rotor	
305	BLADES	603308		Lamellen	5
306	CYLINDER			Zylinder	
307	LINE-UP PIN			Einregelstift	
308	REAR BEARING PLATE			hintere Lagerscheibe	
309	BEARING	603804		Lager-309	
310	REAR RING			hinterer Ring	
311	MIDDLE RING			mittlerer Ring	
312	WASHER			Wellenscheibe	
313	LOCK RING SEAL			Sicherungsdichtring	
314	MOTER SHAFT BALANCER			Motorachsenausgleichswelle	
315	ROTOR KEY	603309		Rotorschlüssel	
318	SNAP RING	603805		Seegering-318	
319	BALANCER SHAFT			Ausgleichswelle	
320	VACUUM-SHROUD			Vacuum-Schutzblech	
323	PAD			Anschlagpuffer	
324	HEAT ISOLATION WASHER			Kopfisolationswellenscheibe	
401	MUFFLER SCREW	603310		Schalldämpfer Schraube	
403	VACUUM ADAPTER-SELF VAC	603331		Vacuum-Adapter	
404	CONNECTOR	603332		Anschlussbuchse	
405	DOWEL PIN	603333		Zylinderstift	
500	BEARING	603255	9033-02/7	Lager	

Alle Positionen, die keine Material-Nr. haben, sind nur noch über den HAZET-Service zu bestellen

Service-Nrn. werden bei Bedarf angelegt.