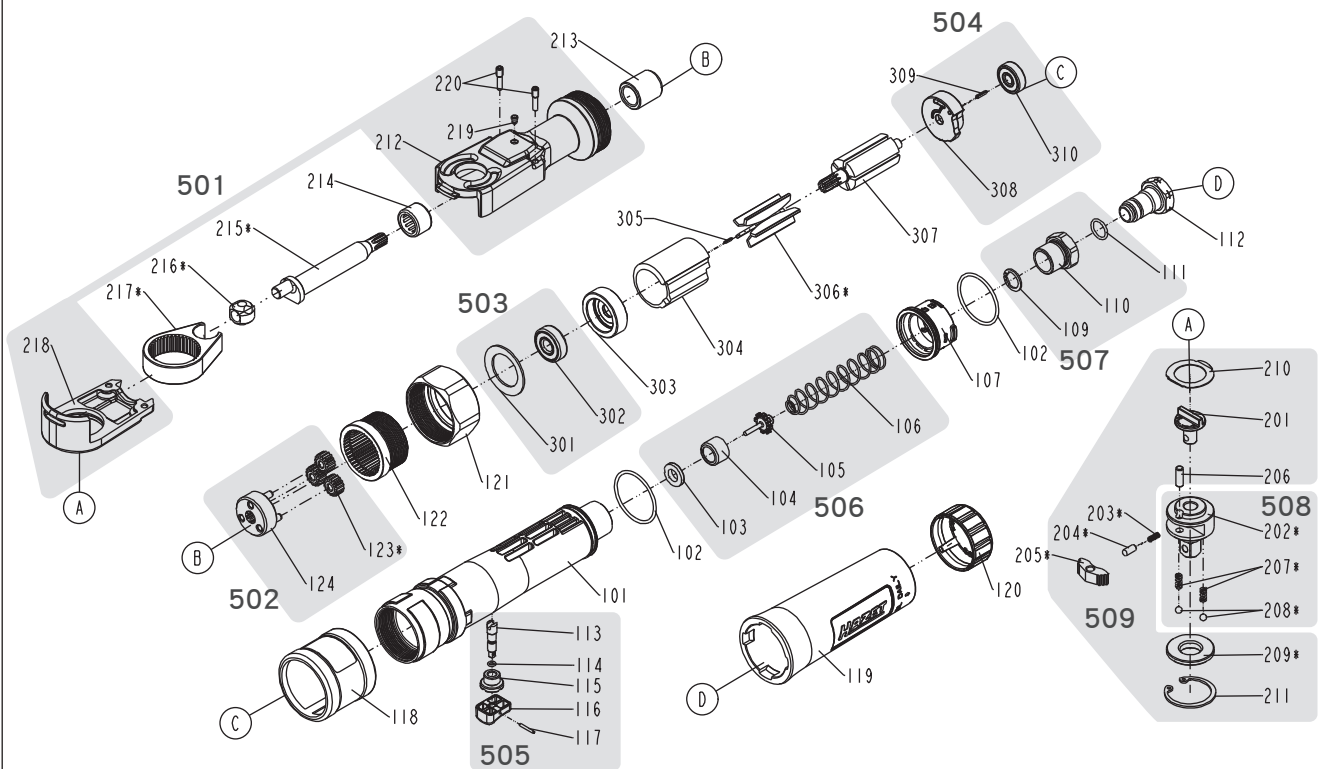


Ersatzteile 9021P-1



	HAZET No.	Bezeichnung	Name	
101		Gehäuse	Housing	1
102	9021P-1-014/2	O-Ring-Set	O-Ring-Set	2
112		Lufteinlass	Air Inlet	1
501	9021P-1-01/5	Ratschen-Gehäuse	Ratchet Housing	1
217	9021P-1-02	Gabel	Yoke	1
216	9021P-1-03	Antriebsbuchse	Drive Bushing	1
215	9021P-1-04	Kurbelwelle	Crank Shaft	1
307	9021P-1-011	Rotor	Rotor	1
502	9021P-1-05/4	Getriebe	Gear	1
122	9021P-1-06	Zahnkranz	Thread Ring Gear	1
121	9021P-1-07	Mutter	Clamp Nut	1
503	9021P-1-08/2	Forderes Lager	Front Bearing	1
304	9021P-1-09	Zylinder	Cylinder	1
306	9021P-1-010/4	Lamelle	Rotor Blade	4
307	9021P-1-011	Rotor	Rotor	1
504	9021P-1-012/3	Hinteres Lager	End Bearing	1
505	9021P-1-013/5	Betätigungsschalter	Trigger	1
506	9021P-1-015/4	Ventileinheit	Valve Set	1
507	9021P-1-016/3	Lufteinlass-Set	Air Inlet Set	1
508	9021P-1-018/5	Vierkant	Anvil	1
509	9021P-1-017/8	Ratschen-Innenteile	Ratchet-Repair-Set	1

Alle Positionen, die keine HAZET-No. haben, können nur über die HAZET-Service-Abteilung bestellt werden

Zur Bestellung und für Rückfragen wenden Sie sich bitte an unsere Service-Abteilung.

☎ +49 (0) 21 91/7 92 355 • FAX +49 (0) 21 91/7 92 523 • e-mail service-center@hazet.de

HAZET - WERK Hermann Zerver GmbH & Co. KG • ☐ 10 04 61 • D-42804 Remscheid • Germany

☎ +49 (0) 21 91 / 7 92-0 • FAX +49 (0) 21 91 / 7 92-375

www.hazet.de • e-mail info@hazet.de