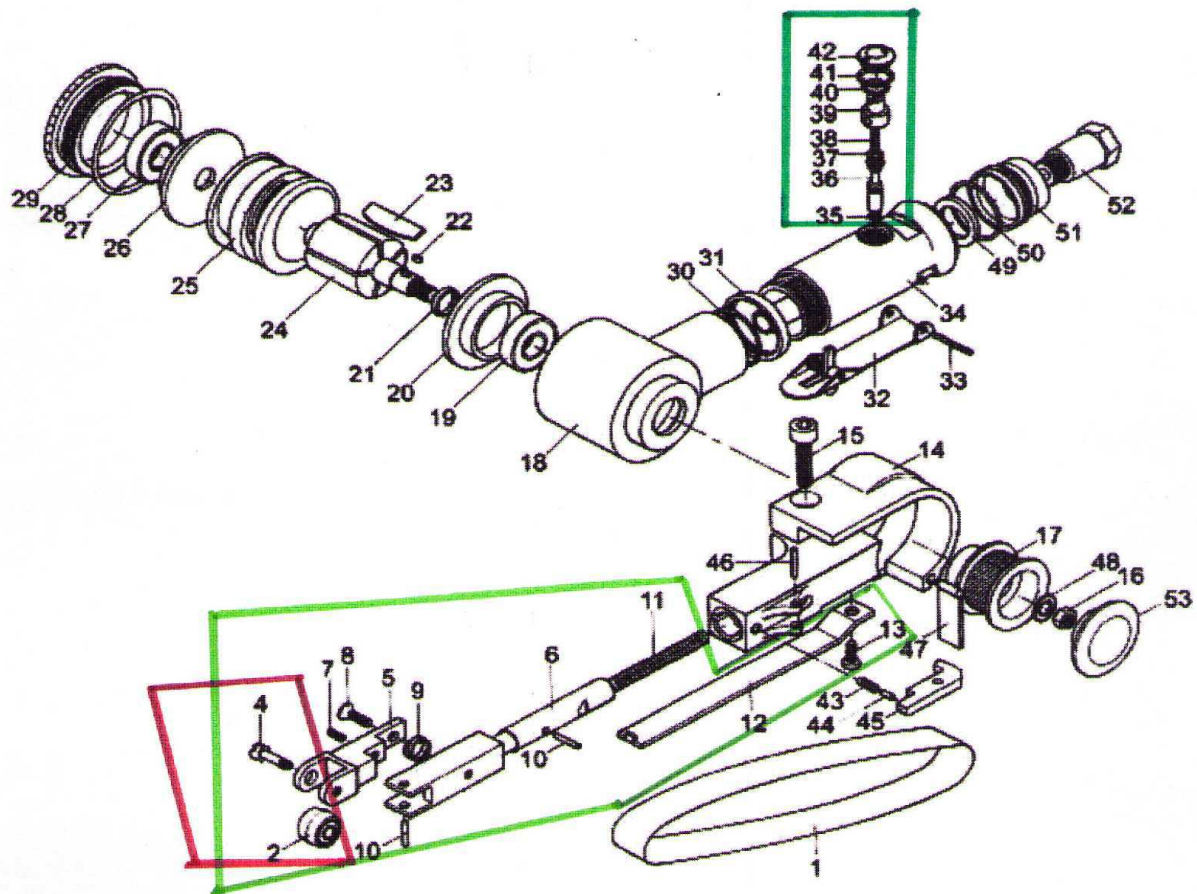


9033-4

Ersatzteil-Sätze



500	Pos. 2 + 4	Laufrolle	9033-04/2
501	Pos. 2, 4, 5, 6, 7, 8, 9, 10 (2), 11, 12, 13	Laufband	9033-04/12
501	Pos. 35, 36, 37, 38, 39, 40, 41, 42	Ventileinheit	9033-04/8

ITEM	PARTS NAME	Service-Nr.	HAZET-Material (SAP)	Artikelbezeichnung	Anzahl
1	Grinding Belt (#80,#100,#120)	602192		Schleifband (Set a 80,100,120)	
14	Guard Sub Assy A	602205	120683	Schutzblech	
15	Hexagon Socket Head Bolt 5x12	602206		Sechskantbolzen 5x12	
16	Hexagon Nut M6	602207		Sechskantmutter M6	
17	Drive Pulley	602208	120678	Antriebsrad	
18	Housing	602209		Gehäuse	
19	Ball Bearing	602210	120680	Kugellager	
20	Front End Plate	602211		Vordere Endscheibe	
21	Spacer	602212		Distanzscheibe	
22	Sunk Key	602213		Senkpassfeder	
23	Rotor Blade	602214	120682	Lamellen	Set a´ 5 Stk.
24	Rotor	602215		Rotor	
25	Cylinder	602216		Zylinder	
26	Rear Plate	602217		Hintere Platte	
27	Ball Bearing	602218	120681	Kugellager	
28	O-Ring	602219		O-Ring	
29	Motor Nut	602220		Motorschraubenmutter	
30	O-Ring	602221		O-Ring	
31	Lock Nut	602222		Kontermutter	
32	Throttle Lever	602223		Auslösehebel	
33	Lever Pin	602224		Hebelbolzen	
34	Motor Housing	602225		Motorengehäuse	
43	Spring	602234		Feder	
44	Lever Pin	602235		Hebelbolzen	
45	Tension Bar	602236		Spannleiste	
46	Lever Pin	602237	120679	Hebelbolzen	
47	Dust Cover	602238	120684	Staubabdeckung	
48	Washer	602239		Dichtungsring	
49	Silencer	602240		Schalldämpfer	
50	O-Ring	602241		O-Ring	
51	Air Controller	602242		Luftregler	
52	Air Inlet	602243		Druckluftzufuhr	
53	Cap	602244	120677	Abdeckkappe	
500	Idle Pulley	603171	9033-04/2	Laufrolle	
501	Idle Pulley Set	603170	9033-04/12	Laufband	
502	Valve-Set	603274	9033-04/8	Ventileinheit	

Alle Positionen, die keine Material-Nr. haben, sind nur noch über den HAZET-Service zu bestellen